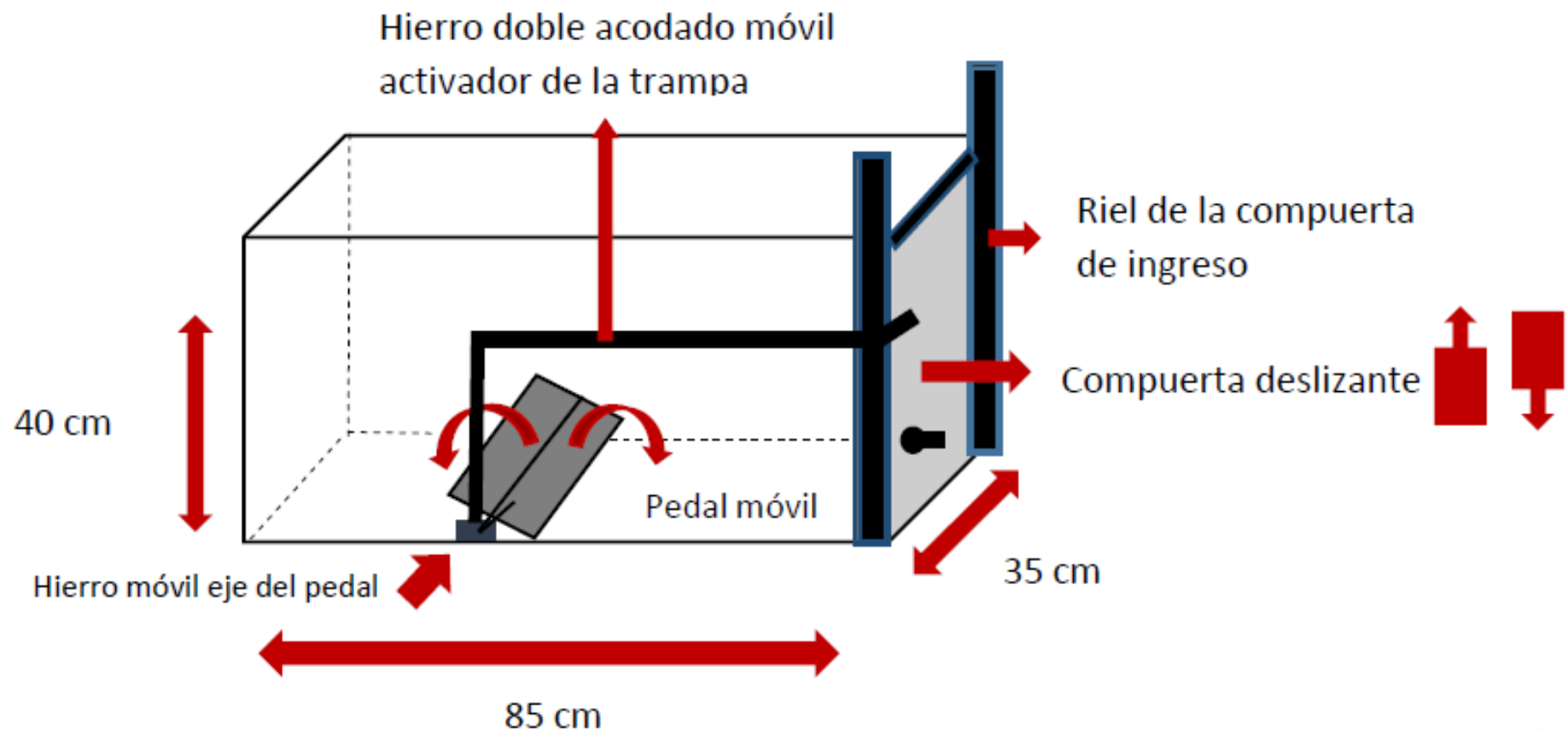


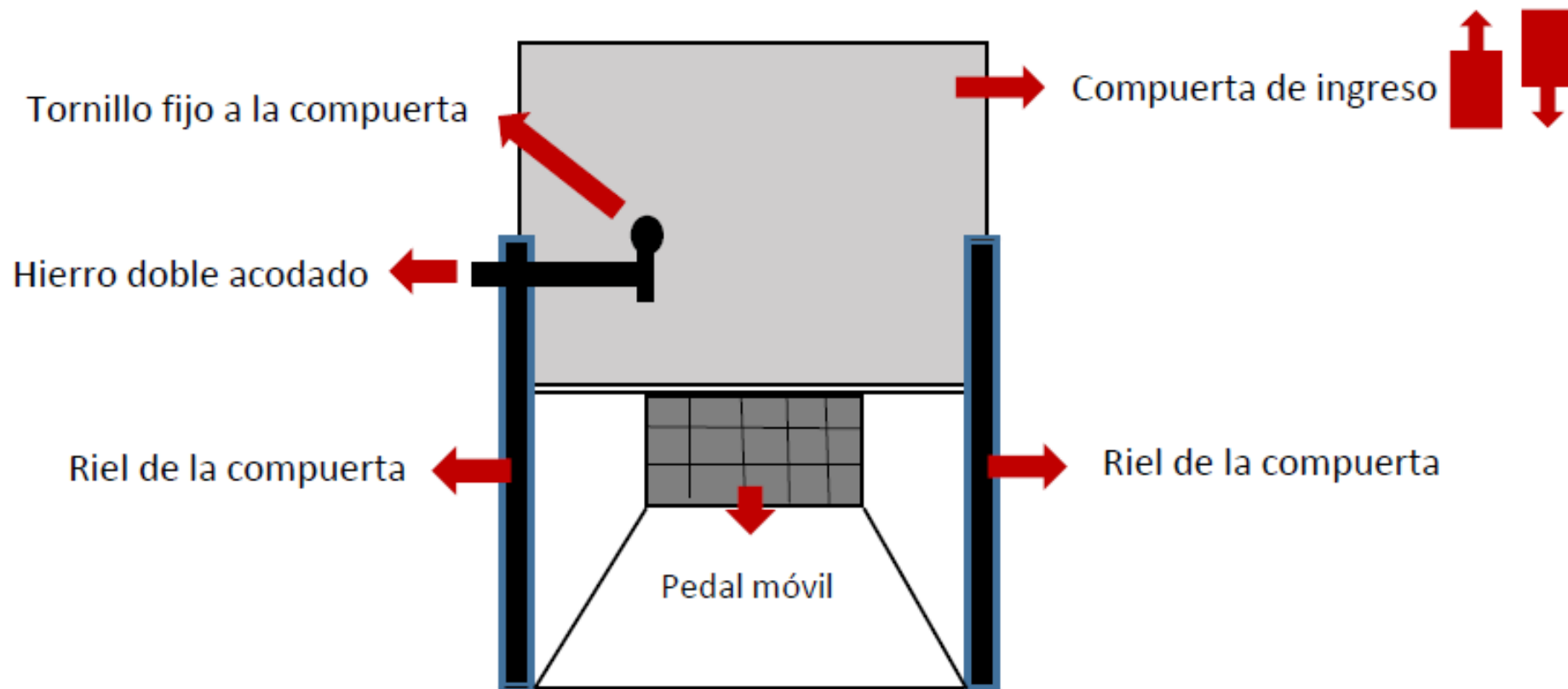
Plano jaula trampa de metal para Felinos – Modelo con pedal

Vista lateral

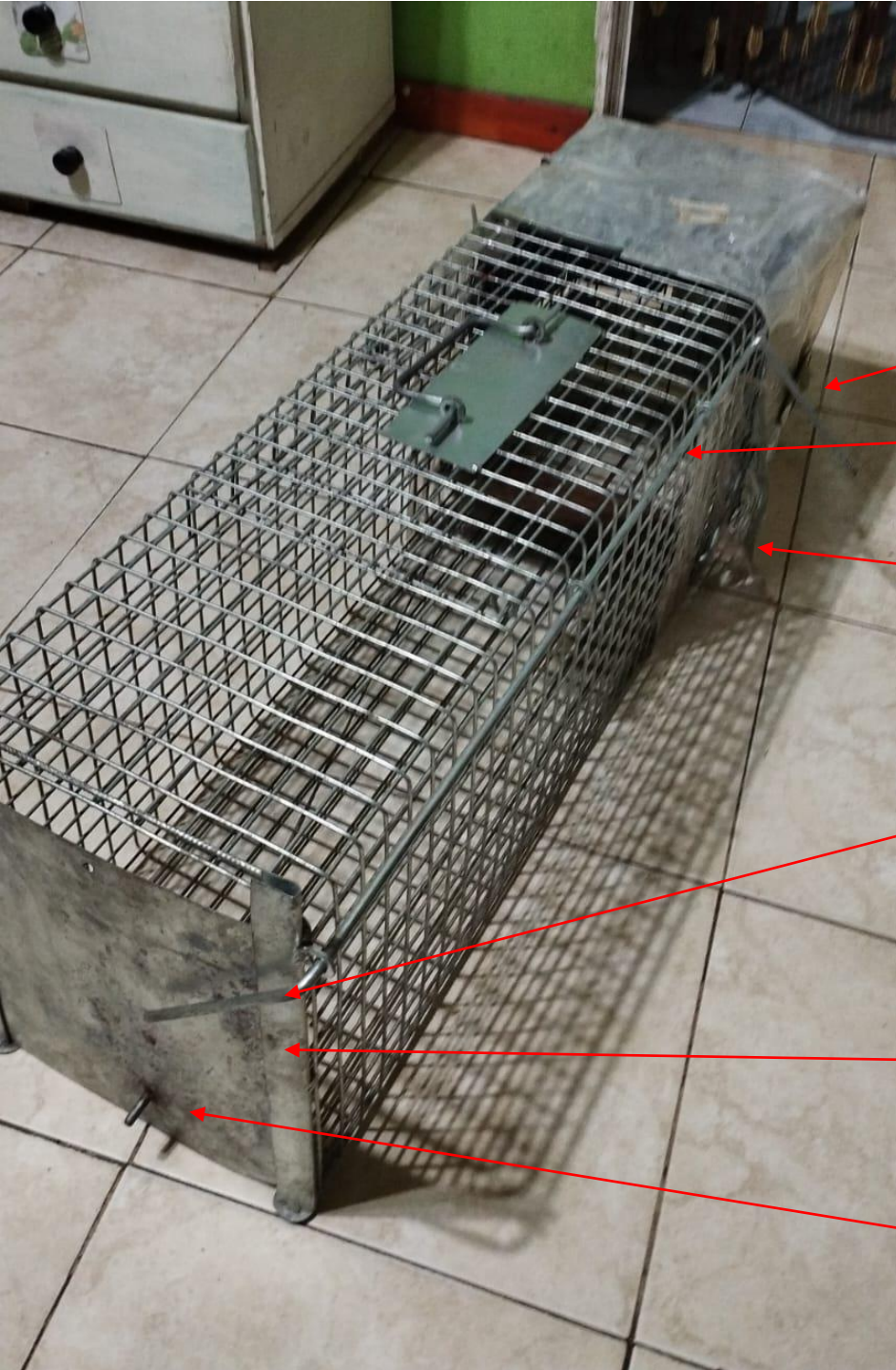


Plano jaula trampa de metal para Felinos – Modelo con pedal

Vista frontal



Nota: las medidas mínimas recomendadas en la imagen 1 son: Longitud 80 cm, altura 30 cm y ancho 30 cm.



La zona donde se coloca el cebo (detrás del pedal), puede cubrirse para evitar hurtos desde afuera de la jaula. En este caso, se cubrió con plástico, pero mejor sería usar una malla de trama pequeña, que no permita que el gato meta la pata.

Extremo "A" del hierro doble acodado

Hierro doble acodado

Manija para acarreo

Hierro acodado móvil, eje del pedal, el cual se acopla al extremo "A" del hierro doble acodado para activar la jaula (ver video)

Extremo "B" del hierro doble acodado

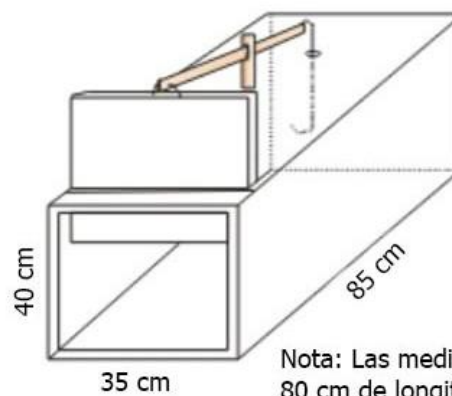
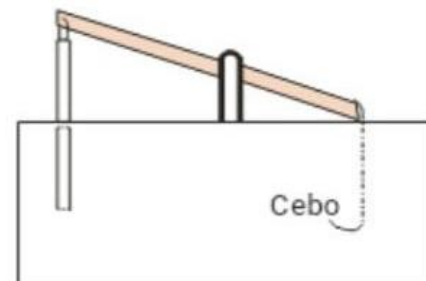
Compuerta deslizante

Riel de la compuerta

Tornillo fijo, que hace de tope con el extremo "B" del hierro doble acodado, para sostener la compuerta en estado "activado"



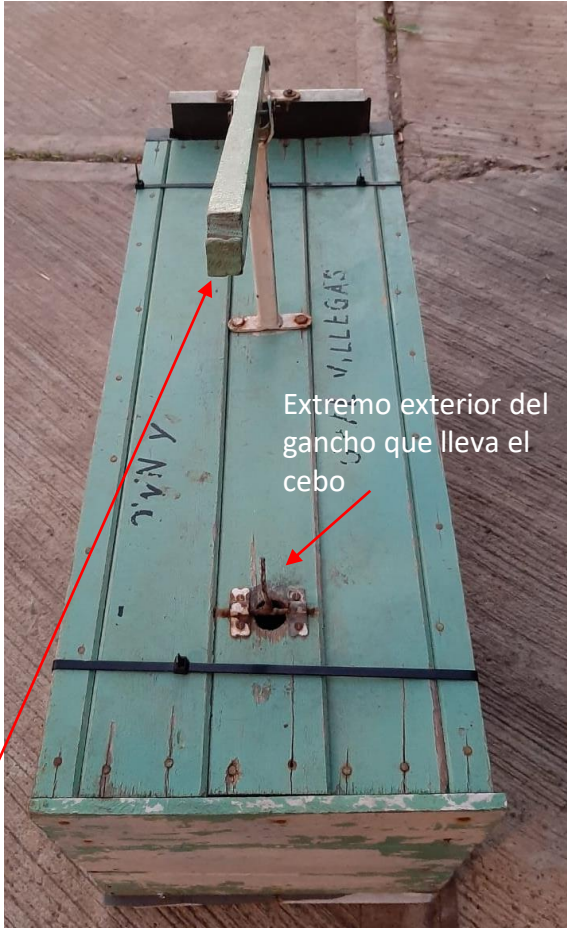
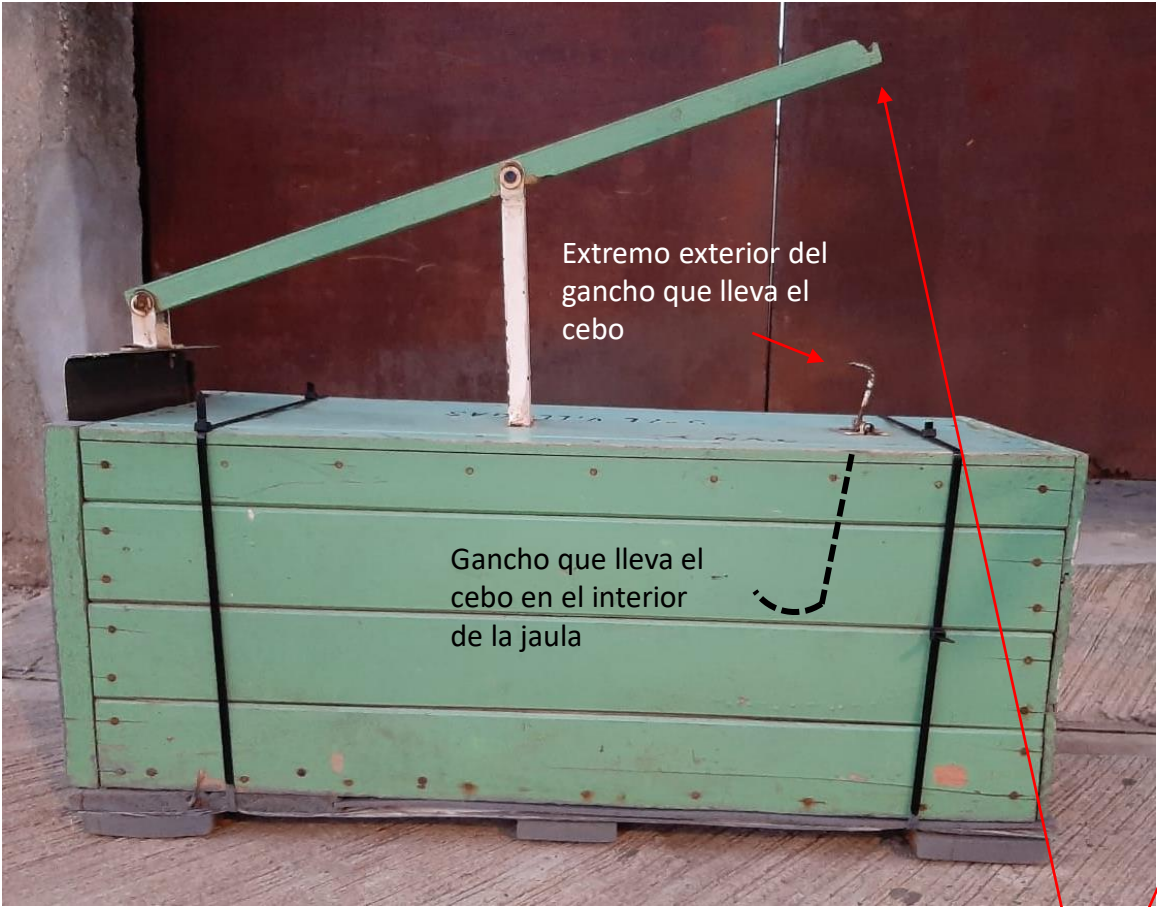
Plano jaula trampa de madera para Felinos – Modelo con gancho



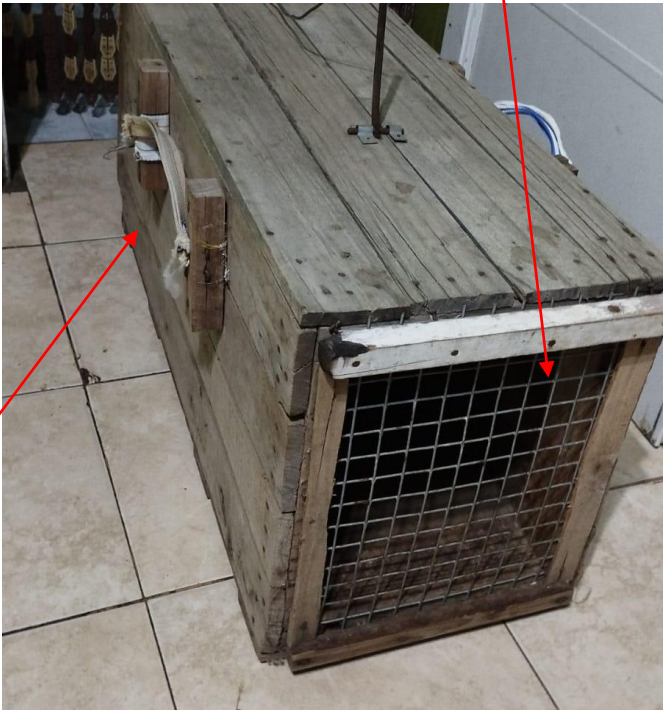
Nota: Las medidas **mínimas** recomendadas son 80 cm de longitud, 30 cm de ancho y 30 cm de alto



Jaula trampa de madera para Felinos – Modelo con gancho



Para evitar llevar a castrar a un animal ya esterilizado, es recomendable que el fondo de la jaula tenga una malla metálica por donde se pueda identificar al felino que ha sido atrapado.



Lanza de madera con caladura terminal, para acoplar al extremo exterior del gancho, para “activar” la jaula

Manija para acarreo